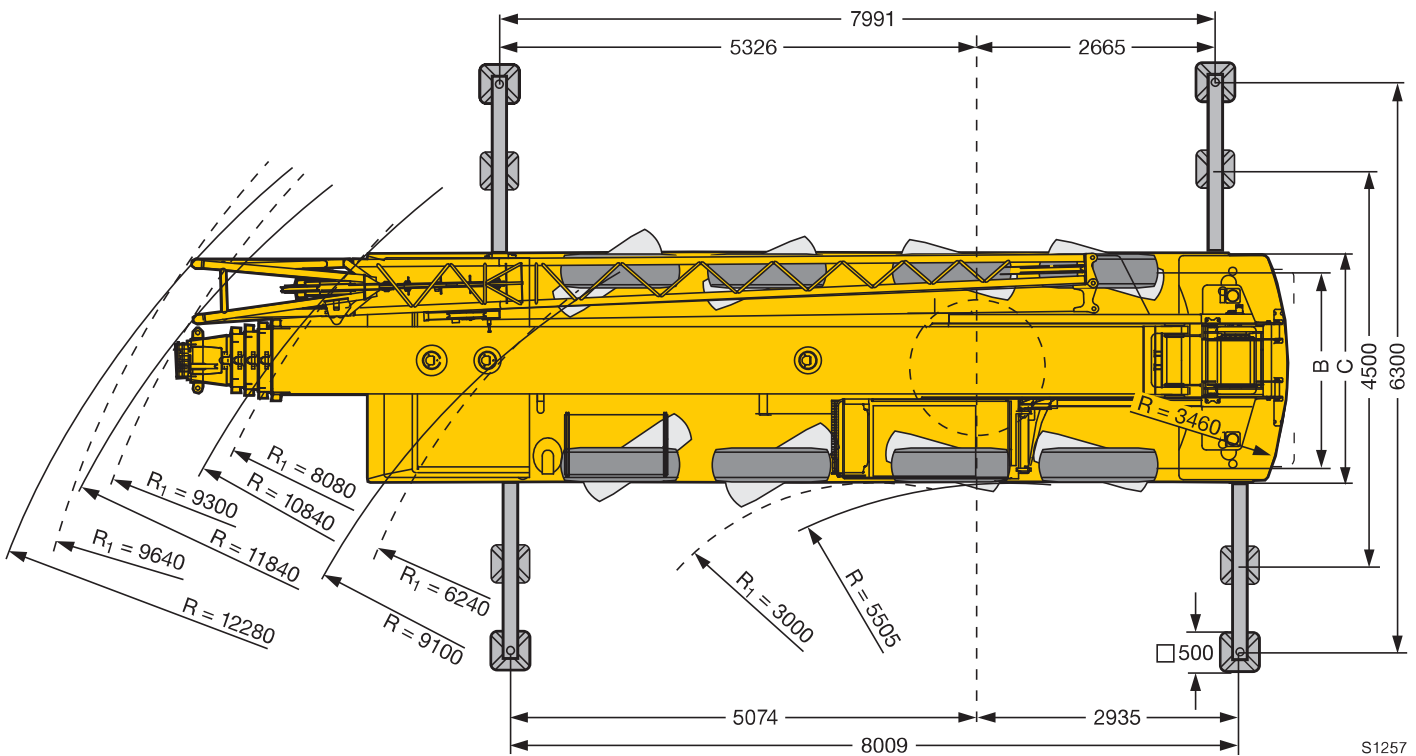
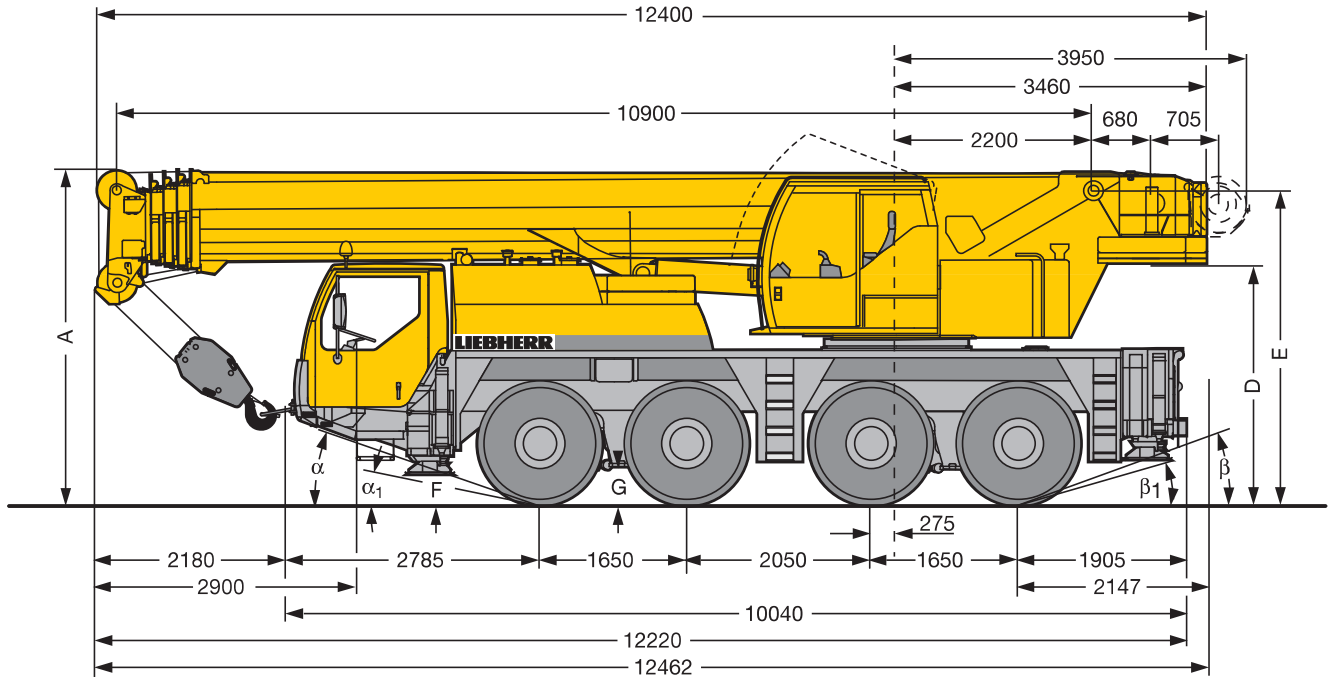


# Maße Dimensions Encombrement



S1257

$R_1$  = Allradlenkung / All-wheel steering / Direction toutes roues

	Maße / Dimensions / Encombrement mm											
	A	A 100 mm*	B	C	D	E	F	G	$\alpha$	$\alpha_1$	$\beta$	$\beta_1$
14.00 R 25	3770	3670	2153	2550	2650	3468	340	410	20°	14°	18°	14°
16.00 R 25	3820	3720	2231	2680	2700	3518	390	460	22°	17°	20°	16°

\* abgesenkt / lowered / abaissé